

DWG. NO. SD-55021-0001

E

D

C
DIMENSIONS IN METRIC DO NOT SCALE DRAWING

B

A

8

7

6

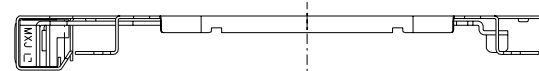
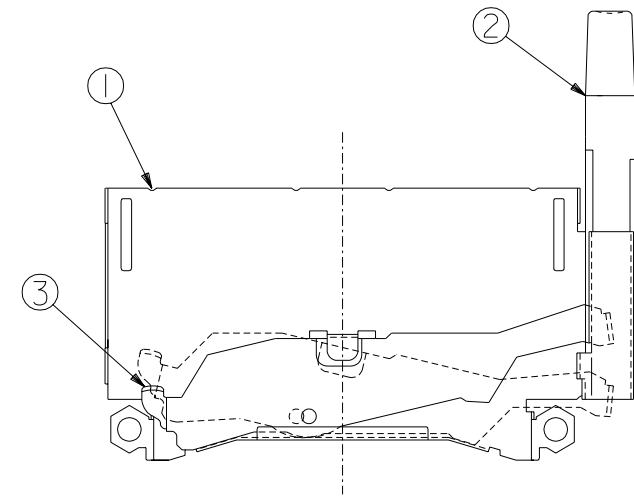
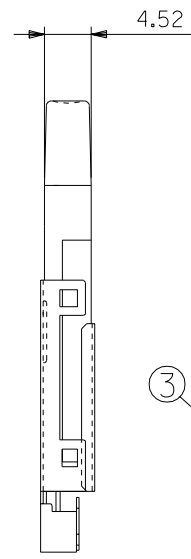
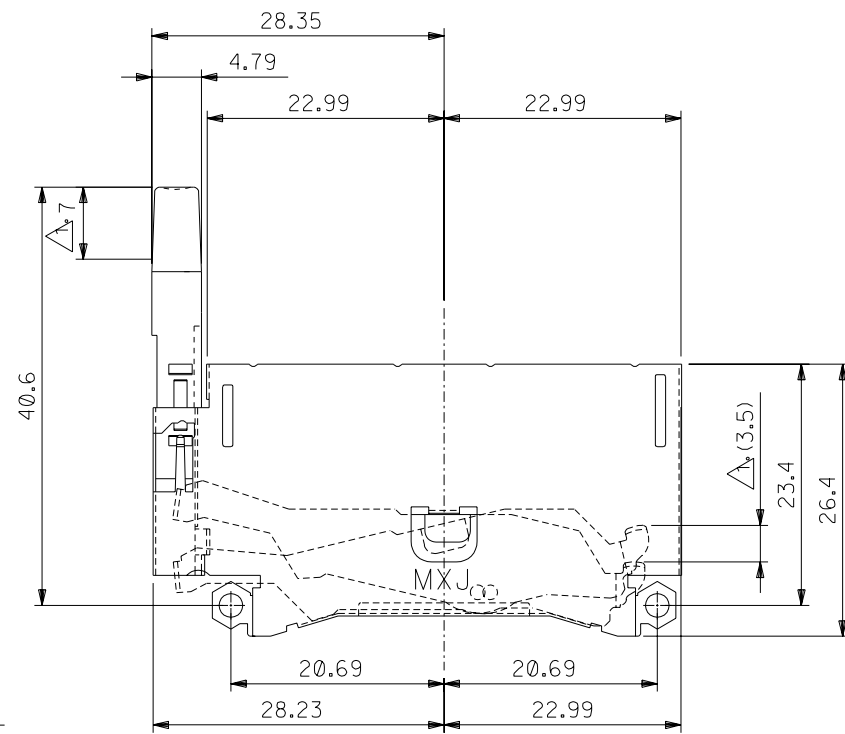
5

4

3

2

1



No.	品名 NAME	材料 MATERIAL	仕上げ FINISH	倍数 PIECE
1	METAL SHELL	ステンレス鋼 t0.254 STAINLESS STEEL t0.254	—	1
2	BUTTON	ガラス入りポリエスデル UL94V-0 色:黒色 PBT G.F. UL94V-0 COLOR:BLACK	—	1
3	LEVER	ステンレス鋼 t0.4 STAINLESS STEEL t0.4	—	1

注) △ ボタンストロークが 7mm の時、カード飛び出し量は (3.5mm)。
 NOTES WHEN BUTTON PUSH STROKE IS 7mm, CARD OUT BY (3.5mm).
 2. 適合HEADER ASS'Y : 53856-5010,53927-5010
 APPLICABLE HEADER ASS'Y : 53856-5010,53927-5010

角度 ANGLE		±3°				材料 MATERIAL	SEE CHART	molex MOLEX-JAPAN CO.,LTD. 日本モレックス株式会社	
30 以上 OVER	±0.3	B 変更 REVISED	(JD80483)	Y.H. M.S.	97/07/17	仕上げ FINISH	—	REVISE ONLY ON CAD SYSTEM	
10 以上 OVER	±0.25	A 変更 REVISED	(JD71545)	Y.H. M.S.	97/05/29	適用電線範囲 WIRE RANGE	—	TITLE 名称 CF CARD CONN. SHELL ASS'Y (FOR RIGHT SIDE BUTTON)	
10 未満 UNDER	±0.2	① 新規作成 RELEASED	(JD70908)	Y.H. M.S.	97/01/31	被覆外径 INS. RANGE	—	DRAWN BY 97/01/31 CHK'D BY H. Sasao	
一般公差 GENERAL TOLERANCES		記号 LTR 変更内容 REVISION RECORD		DR. CHK.	日付 DATE	APP'D BY H. Sasao	尺度 SCALE	2 - 1	DWG. NO. SD-55021-0001
								REV B	

THIS DRAWING CONTAINS INFORMATION THAT IS PROPRIETARY TO MOLEX(JAPAN) AND SHOULD NOT BE USED WITHOUT WRITTEN PERMISSION
 本図面は日本モレックス(株)の所有する情報を含むもので 当社の許可なく複製を禁止する。 EN-01C(032)MXJ-32

8

7

6

5

4

3

2

1

ZF3110100331S55021.DGN